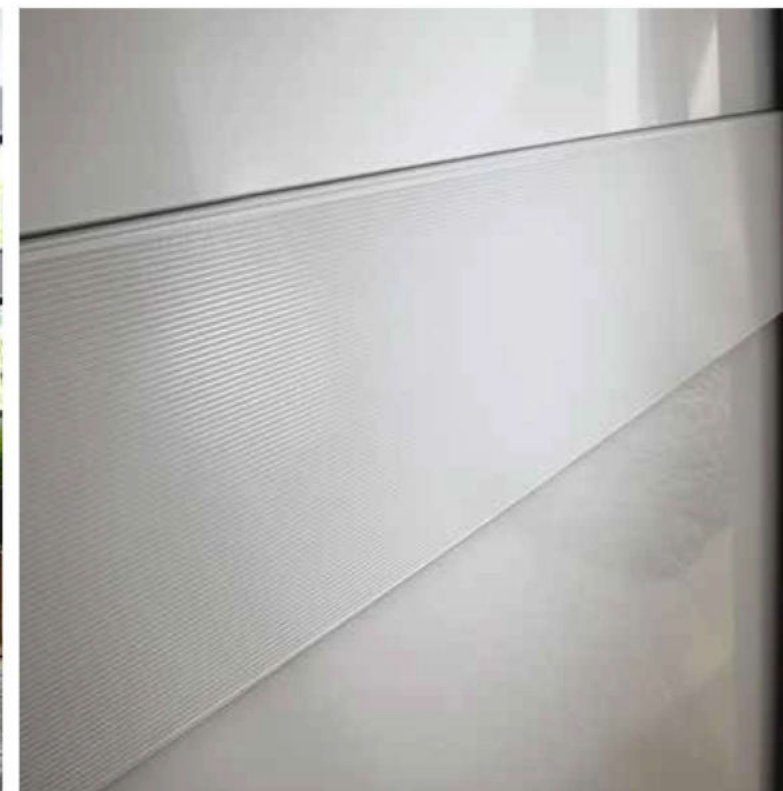


**LS 945221**





Korpus/Front/Absetzungen	Korpus-Innenfarbe	Modell-Nummer
Weiß matt / Farbglas kristallweiß / Abs. Effektglass weiß	Grau Struktur	Z3436
Seidengrau matt / Farbglas seidengrau / Abs. Effektglass seidengrau	Grau Struktur	Z3438
Schwarz matt / Farbglas schwarz / Abs. Effektglass schwarz	Grau Struktur	Z3437



Ganz einfach planbar mit:  

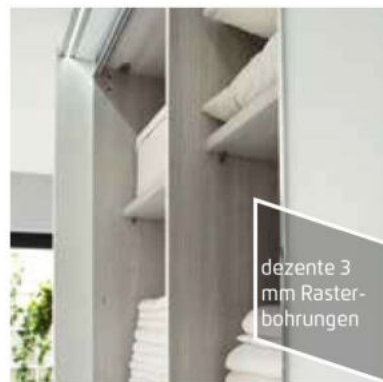
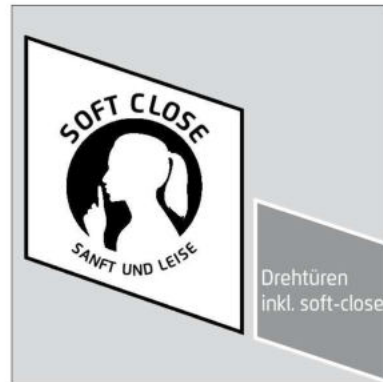

Passende Extras – Zubehör 1.0 finden Sie nach den Schränken.  
 Informationen zu Sonderanfertigungen finden Sie nach den Beimöbeln.

# Qualitätsmerkmale

LS 945221



\* Ausnahme Modell Ocean



anspruchsvolles Design

hervorragende Verarbeitung

edle Frontoptiken

erstklassige Möbelbeschläge

individuelles Zubehör

Maßanfertigungen

## Qualitäten im Detail

### Kleiderschrank

Korpus u. Passepartouts: außen und innen pflegeleichte Dekor-Druck Oberfläche  
 Front: Farbglas  
 Beleuchtung: LED-Beleuchtung (mit Trafo und Funkschalter)

### Nachttische und Kommoden

Korpus: außen und innen pflegeleichte Dekor-Druck Oberfläche  
 Front: Farbglas  
 Schubkästen: mit kugelgelagerten, leisen Laufschiene, Vollauszug, Selbsteinzug und Dämpfung

### Wunschmaß-Programm:

Auf Wunsch erhalten Sie maßgefertigte Lösungen.  
 Sonder- und Einzelanfertigungen sind für fast jede Raumsituation möglich.

## Materialinformation



### Dekor-Druck

Die Möbelteile mit Dekor-Druck haben eine gleichmäßig schöne, strapazierfähige Oberfläche. Die Flächen sind mit einer sehr hochwertigen, pflegeleichten Möbeldekorfolie beschichtet.



### Belastbarkeit

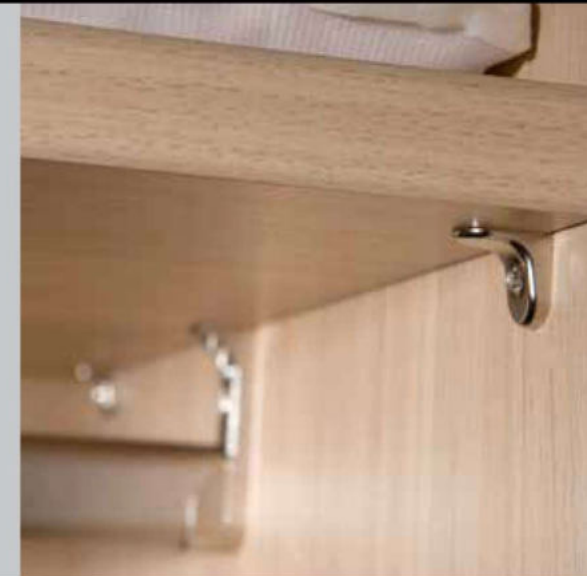
### WOODMAX Spanplatten

Die wohngesunde Frischholz-Spanplatte, speziell für die Verwendung in Wohnräumen, mit dem Prädikat „Schadstoffarm“. Für unsere Woodmax-Spanplatte verwenden wir nur unbelastete Schwach- und Bruchhölzer aus nachhaltigem Forstbetrieb regionaler Wälder.



### Unser Rohstoff aus der Natur

Plattenwerkstoff erhielt verschiedene Auszeichnungen. Strenge Prüfungen von neutralen Instituten bestätigen kontinuierlich die Unbedenklichkeit von Material und Verfahren.



## Ausstattungsmerkmale Schrankkorpus

### Optimale Schrank-Maße

Ein Maximum an nutzbarem Stauraum erzielen Sie durch:

Breite: 240 - 320 cm  
 Höhe: 223, 236 cm  
 Nutztiefe: 57 cm

### Funktionelle und zeitlose Innengestaltung

Mehr Stil und Eleganz im Auftritt und den inneren Werten:

Innendekore: jeweils abgestimmt auf die Korpusfarbe  
 elegante Sockelhöhe: 32 mm sichtbar  
 robuste Fachböden: 22 mm stark, mit Doppelfasen und verschraubten Winkelbodenträgern  
 dezente Rasterbohrungen: ø 3 mm

### Schutz vor Staub

Staubbürsten an den Türen schützen vor eindringendem Staub.

Extras für Schränke siehe Zubehör 1.0.

## Ausgezeichnet und zertifiziert



### 10 Jahre Herstellergarantie!

Die Garantiebedingungen finden Sie auf Hinweisen, die dem Produkt beiliegen.



### Made in Germany

Hochwertige Materialien, der Einsatz modernster Technologien und handwerkliche Perfektion



Das Herkunftsgewährzeichen kennzeichnet Möbel aus Deutschland, die streng definierte Kriterien erfüllen. Konstruktion, Montage, Qualitätsprüfung und der relevante Herstellungsprozess finden in Deutschland statt.



### Nachhaltigkeit



### Das „Goldene M“

Am „Goldenen M“ erkennen Sie Möbel, die auf Qualität, auf Sicherheit und auf gesundes Wohnen geprüft werden. Somit können Sie sicher sein, dass Sie Qualitätsmöbel mit zuverlässig guten Gebrauchseigenschaften erwerben



Korpus/Front/Absetzungen	Modell-Nr.	PG	Korpus-Innenfarbe	Zubehör
Weiß matt / Farbglas kristallweiß / Abs. Effektglass weiß	Z3436	1	Grau Struktur	Z3011
Seidengrau matt / Farbglas seidengrau / Abs. Effektglass seidengrau	Z3438	1	Grau Struktur	Z3011
Schwarz matt / Farbglas schwarz / Abs. Effektglass schwarz	Z3437	1	Grau Struktur	Z3011

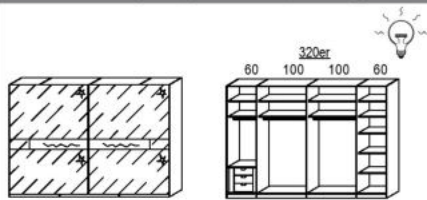
SCHRÄNKE		Front Farbglas glänzend, mittige Bauchbinde in Absetzungsfarbe, Griffleisten korpusfarben			
Schwebetüren- schränke inkl. Zubehör		<p>Kombination besteht aus:</p> <ul style="list-style-type: none"> <li>1x Schwebetürenschränk 2-trg.</li> <li>1x Schubkasteneinsatz, 50 cm</li> <li>1x Inneneinteilung, 120 cm</li> <li>1x Schwebetürendämpfer 2er Set</li> </ul>		<p>Kombination besteht aus:</p> <ul style="list-style-type: none"> <li>1x Schwebetürenschränk 2-trg.</li> <li>1x Schubkasteneinsatz, 60 cm</li> <li>1x Fachböden 3er Set, 60 cm</li> <li>1x Schwebetürendämpfer 2er Set</li> </ul>	
					<p>Extras für Schränke siehe BK Zubehör 1.0.</p>
Höhe 223 cm	Schwebetürenschränk		Schwebetürenschränk		
	2-türig, 2 Glastüren, mit Zubehör		2-türig, 2 Glastüren, mit Zubehör		
	↔239 cm ↑223 cm ↘68 cm		↔280 cm ↑223 cm ↘68 cm		
Artikel PG Preis	<b>7678</b>		<b>7680</b>		

SCHRÄNKE		Front Farbglas glänzend, mittige Bauchbinde in Absetzungsfarbe, Griffleisten korpusfarben			
Schwebetüren- schränke inkl. Zubehör		<p>Kombination besteht aus:</p> <ul style="list-style-type: none"> <li>1x Schwebetürenschränk 2-trg.</li> <li>1x Schubkasteneinsatz, 60 cm</li> <li>1x Fachböden 3er Set, 60 cm</li> <li>1x Schwebetürendämpfer 2er Set</li> </ul>			
			<p>Extras für Schränke siehe BK Zubehör 1.0.</p>		
Höhe 223 cm	Schwebetürenschränk				
	2-türig, 2 Glastüren, mit Zubehör				
	↔319 cm ↑223 cm ↘68 cm				
Artikel PG Preis	<b>7682</b>				



Korpus/Front/Absetzungen	Modell-Nr.	PG	Korpus-Innenfarbe	Zubehör
Weiß matt / Farbglas kristallweiß / Abs. Effektglass weiß	Z3436	1	Grau Struktur	Z3011
Seidengrau matt / Farbglas seidengrau / Abs. Effektglass seidengrau	Z3438	1	Grau Struktur	Z3011
Schwarz matt / Farbglas schwarz / Abs. Effektglass schwarz	Z3437	1	Grau Struktur	Z3011

SCHRÄNKE		Front Farbglas glänzend, mittige Bauchbinde in Absetzungsfarbe mit Beleuchtung, Griffleisten korpusfarben			
Schwebetüren-schränke inkl. Zubehör und Beleuchtung		<p>Kombination besteht aus:</p> <ul style="list-style-type: none"> <li>1x Schwebetürenschränk 2-trg., mit Beleuchtung</li> <li>1x Schubkasteneinsatz, 50 cm</li> <li>1x Inneneinteilung, 120 cm</li> <li>1x Schwebetürendämpfer 2er Set</li> </ul>		<p>Kombination besteht aus:</p> <ul style="list-style-type: none"> <li>1x Schwebetürenschränk 2-trg., mit Beleuchtung</li> <li>1x Schubkasteneinsatz, 60 cm</li> <li>1x Fachböden 3er Set, 60 cm</li> <li>1x Schwebetürendämpfer 2er Set</li> </ul>	<p>Extras für Schränke siehe BK Zubehör 1.0.</p>
Höhe 223 cm					
Artikel PG Preis	<b>7679</b>				<b>7681</b>

SCHRÄNKE		Front Farbglas glänzend, mittige Bauchbinde in Absetzungsfarbe mit Beleuchtung, Griffleisten korpusfarben			
Schwebetüren-schränke inkl. Zubehör und Beleuchtung		<p>Kombination besteht aus:</p> <ul style="list-style-type: none"> <li>1x Schwebetürenschränk 2-trg., mit Beleuchtung</li> <li>1x Schubkasteneinsatz, 60 cm</li> <li>1x Fachböden 3er Set, 60 cm</li> <li>1x Schwebetürendämpfer 2er Set</li> </ul>			<p>Extras für Schränke siehe BK Zubehör 1.0.</p>
			<p>Schwebetürenschränk</p> <p>2-türig, 2 Glastüren, mit Beleuchtung, mit Zubehör</p> <p>↔319 cm ↑223 cm ↘68 cm</p>		
Höhe 223 cm					
Artikel PG Preis	<b>7683</b>				




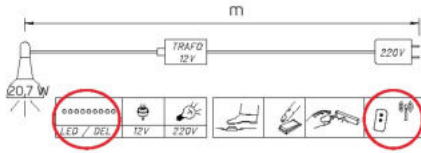
Korpus/Front/Absetzungen	Modell-Nr.	PG	Korpus-Innenfarbe	Zubehör
Weiß matt / Farbglas kristallweiß / Abs. Effektglass weiß	Z3436	1	Grau Struktur	Z3011
Seidengrau matt / Farbglas seidengrau / Abs. Effektglass seidengrau	Z3438	1	Grau Struktur	Z3011
Schwarz matt / Farbglas schwarz / Abs. Effektglass schwarz	Z3437	1	Grau Struktur	Z3011



SCHRÄNKE	Front Farbglas glänzend, mittige Bauchbinde in Absetzungsfarbe, Griffleisten korpusfarben			Zubehör für Schwebetürenschränke
Schwebetürenschränke				Bitte unter Mod.-Nr. <b>Z3011</b> bestellen.  
Extras für Schränke siehe BK Zubehör 1.0.	Schwebetürenschränk 2-türig, 2 Glastüren	Schwebetürenschränk 2-türig, 2 Glastüren	Schwebetürenschränk 2-türig, 2 Glastüren	
Höhe 223 cm	↔239 cm †223 cm ↙68 cm	↔280 cm †223 cm ↙68 cm	↔319 cm †223 cm ↙68 cm	Schwebetürendämpfer 2er Set EASY SLIDE für 2- bis 4-trg. Schwebetürenschränke
Artikel PG Preis	<b>6461</b>	<b>6463</b>	<b>6465</b>	<b>2182</b>
Höhe 236 cm	↔239 cm †236 cm ↙68 cm	↔280 cm †236 cm ↙68 cm	↔319 cm †236 cm ↙68 cm	
Artikel PG Preis	<b>6466</b>	<b>6468</b>	<b>6470</b>	

SCHRÄNKE	Front Farbglas glänzend, mittige Bauchbinde in Absetzungsfarbe mit Beleuchtung, Griffleisten korpusfarben			Zubehör für Schwebetürenschränke
Schwebetürenschränke mit Beleuchtung				Bitte unter Mod.-Nr. <b>Z3011</b> bestellen.  
Extras für Schränke siehe BK Zubehör 1.0.	Schwebetürenschränk 2-türig, 2 Glastüren, mit Beleuchtung	Schwebetürenschränk 2-türig, 2 Glastüren, mit Beleuchtung	Schwebetürenschränk 2-türig, 2 Glastüren, mit Beleuchtung	
Höhe 223 cm	↔239 cm †223 cm ↙68 cm	↔280 cm †223 cm ↙68 cm	↔319 cm †223 cm ↙68 cm	Schwebetürendämpfer 2er Set EASY SLIDE für 2- bis 4-trg. Schwebetürenschränke
Artikel PG Preis	<b>6471</b>	<b>6473</b>	<b>6475</b>	<b>2182</b>
Höhe 236 cm	↔239 cm †236 cm ↙68 cm	↔280 cm †236 cm ↙68 cm	↔319 cm †236 cm ↙68 cm	
Artikel PG Preis	<b>6476</b>	<b>6478</b>	<b>6480</b>	



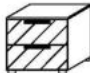
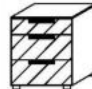
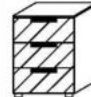

Korpus/Front/Absetzungen	Modell-Nr.	PG	Korpus-Innenfarbe	Zubehör
Weiß matt / Farbglas kristallweiß / Abs. Effektglass weiß	Z3436	1	Grau Struktur	Z3011
Seidengrau matt / Farbglas seidengrau / Abs. Effektglass seidengrau	Z3438	1	Grau Struktur	Z3011
Schwarz matt / Farbglas schwarz / Abs. Effektglass schwarz	Z3437	1	Grau Struktur	Z3011



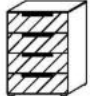
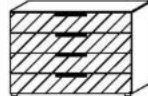
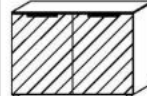
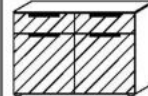
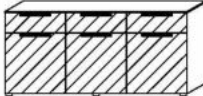
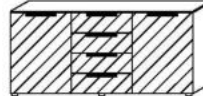

PASSEPARTOUTS		in Korpusfarbe			
ohne Beleuchtung				<p>Schwebetürenschränke mit Beleuchtung:</p>  <p>Dieses Produkt enthält eine Lichtquelle der Energieeffizienzklasse E.</p> <p>EPREL 766867</p> <p><b>LED-Leuchte inkl. Dimmfunktion</b></p>	
	Passepartout	Passepartout	Passepartout		
	für Schwebetürenschränke 240 cm	für Schwebetürenschränke 280 cm	für Schwebetürenschränke 319 cm		
für Höhe 223 cm	↔250 cm ↑227 cm ↙71 cm	↔292 cm ↑227 cm ↙71 cm	↔330 cm ↑227 cm ↙71 cm		
Artikel	PG	Preis	<b>3102</b>	<b>3105</b>	<b>3107</b>
für Höhe 236 cm	↔250 cm ↑240 cm ↙71 cm	↔292 cm ↑240 cm ↙71 cm	↔330 cm ↑240 cm ↙71 cm		
Artikel	PG	Preis	<b>3132</b>	<b>3135</b>	<b>3137</b>



<b>1</b>	MOD.-NR.	FRONTAUSFÜHRUNG ▶	FARBGLAS		
	KORPUSFARBE ▼	INNENFARBE ▼	kristallweiß	schwarz	seidengrau
	Weiß matt	Grau Struktur	<b>Z_115</b>		
	Schwarz matt	Grau Struktur		<b>Z_157</b>	
	Seidengrau matt	Grau Struktur			<b>Z_609</b>

<b>2</b>	GRIFFFARBE ▶	KORPUSFARBEN = PG 2	Bitte „K“ ergänzen in Mod.-Nr.
----------	--------------	---------------------	--------------------------------

<b>3</b> NACHTTISCHE  schraffierte Fläche = Frontausführungsfarbe ▼	Breite in cm	50	50	50		 <p>Info zu den Beimöbeln: Alle Schubkästen an Nachttischen und Kommoden sind als Vollauszug mit Selbsteinzug und Dämpfung ausgestattet.</p> <p>Weitere Beimöbel, andere Farben, Grifffarben sowie Beleuchtungsmöglichkeiten finden Sie in der gesamten Modell-Preisliste von 20up.</p>
	Tiefe 41 cm					
	Skizze					
	Bezeichnung	Nachttisch	Nachttisch	Nachttisch		
	Anzahl Türen/Schubk.	2 Schubkästen, 2x mit Glas	3 Schubkästen, 3x mit Glas	3 Schubkästen, 3x mit Glas		
Maße	↔49 cm ; 49 cm ; 41 cm	↔49 cm ; 55 cm ; 41 cm	↔49 cm ; 64 cm ; 41 cm			
▼ Preisgruppe	▼ Art.-Nr.	▼ Preis	...	...	...	
 Front Farbglass	PG 2	<b>428D</b>	<b>432D</b>	<b>434D</b>		

<b>3</b> KOMMODEN  schraffierte Fläche = Frontausführungsfarbe ▼	Breite in cm	60	120	120	120	180	180	
	Tiefe 41 cm							
	Skizze							
	Bezeichnung	Kommode	Kommode	Kommode	Kommode	Kommode	Kommode	
	Anzahl Türen/Schubk.	4 Schubkästen, 4x mit Glas	4 Schubkästen, 4x mit Glas	2-türig, 2 Glastüren	2-türig, 2 Schubkästen	3-türig, 3 Schubkästen	2-türig, 4 Schubkästen	
Maße	↔61 cm ; 84 cm ; 41 cm	↔121 cm ; 84 cm ; 41 cm	↔121 cm ; 84 cm ; 41 cm	↔121 cm ; 84 cm ; 41 cm	↔182 cm ; 84 cm ; 41 cm	↔182 cm ; 84 cm ; 41 cm		
▼ Preisgruppe	▼ Art.-Nr.	▼ Preis	...	...	...	...		
 Front Farbglass	PG 2	<b>467D</b>	<b>468D</b>	<b>469D</b>	<b>474D</b>	<b>475D</b>	<b>476D</b>	

Korpus/Front/Absetzungen	Modell-Nr.	PG	Korpus-Innenfarbe	Zubehör
Weiß matt / Farbglas kristallweiß / Abs. Effektglass weiß	Z3436	1	Grau Struktur	Z3011
Seidengrau matt / Farbglas seidengrau / Abs. Effektglass seidengrau	Z3438	1	Grau Struktur	Z3011
Schwarz matt / Farbglas schwarz / Abs. Effektglass schwarz	Z3437	1	Grau Struktur	Z3011

SONDERANFERTIGUNGEN		APN-Nr.	Preis	
Schwebetürenschränke Mit Türdämpfer und Einzug als Option.	Tiefenkürzung 6461; 6466; 6471; 6476	302		
	Tiefenkürzung 6463; 6465; 6468; 6470; 6473; 6475; 6478; 6480	304		
	Höhenkürzung 6461; 6466; 6471; 6476	680		
	Höhenkürzung 6463; 6465; 6468; 6470; 6473; 6475; 6478; 6480	682		
	Abschrägung nach hinten 6461; 6466; 6471; 6476	172		
	Abschrägung nach hinten 6463; 6465; 6468; 6470; 6473; 6475; 6478; 6480	174		
	Rückseitiger Winkelausschnitt (Kamin ausklinken)	160		
Passepartout	Höhenkürzung Passepartout	130		
Sonstige	Blendmaterial, beidseitig Dekor-Druck, 16 mm stark, max. 235,2 x 58,6 cm (min. Schnittbreite 10 cm) je qm	260		

Weitere Sonderanfertigungen auf Anfrage!

LS 945221

# ZUBEHÖR 1.0

für Dreh-/Schwebetürenschränke  
Elementbreite 50, 60, 80, 90, 100, 120 cm



Korpus-Innenfarbe	Modell-Nr.
Dekor-Druck Oldenburg Buche	Z3010
Grau Struktur	Z3011









# ZUBEHÖR 1.0







LS 945221


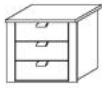
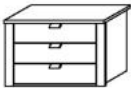
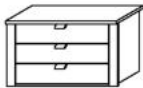
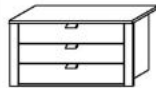
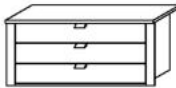
für Dreh-/Schwebetürenschränke

Elementbreite 50, 60, 80, 90, 100, 120 cm

Korpus-Innenfarbe	Modell-Nr.	PG
Dekor-Druck Oldenburg Buche	Z3010	1
Grau Struktur	Z3011	1

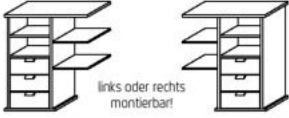


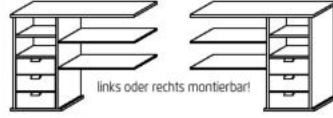

ZUBEHÖR			Fachböden					
			50	60	80	90	100	120
								
			Fachböden für Elementbreite 50 cm ↔48 cm   2,2 cm   50 cm	Fachböden für Elementbreite 60cm ↔58 cm   2,2 cm   50 cm	Fachböden für Elementbreite 80 cm ↔78 cm   2,2 cm   50 cm	Fachböden für Elementbreite 90cm ↔88 cm   2,2 cm   50 cm	Fachböden für Elementbreite 100cm ↔98 cm   2,2 cm   50 cm	Fachböden für Elementbreite 120 cm ↔117 cm   2,2 cm   50 cm
Artikel	PG	Preis	<b>2055</b>	<b>2056</b>	<b>2057</b>	<b>2170</b>	<b>2058</b>	<b>2059</b>
3er-Sets	PG	Preis	<b>2155</b>	<b>2156</b>	<b>2157</b>	<b>2171</b>	<b>2158</b>	<b>2159</b>

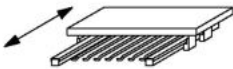
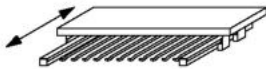
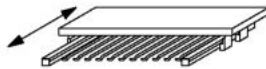
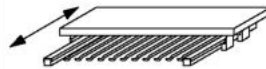
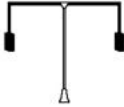
ZUBEHÖR			Kleiderstangen					
			50	60	80	90	100	120
								
			Kleiderstange für Elementbreite 50 cm ↔47 cm   3 cm   2 cm	Kleiderstange für Elementbreite 60cm ↔57 cm   3 cm   2 cm	Kleiderstange für Elementbreite 80 cm ↔77 cm   3 cm   2 cm	Kleiderstange für Elementbreite 90cm ↔87 cm   3 cm   2 cm	Kleiderstange für Elementbreite 100cm ↔97 cm   3 cm   2 cm	Kleiderstange für Elementbreite 120 cm ↔116 cm   3 cm   2 cm
Artikel	PG	Preis	<b>2011</b>	<b>2012</b>	<b>2017</b>	<b>2172</b>	<b>2013</b>	<b>2014</b>

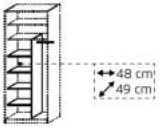
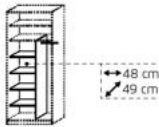
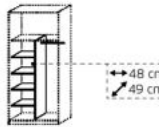
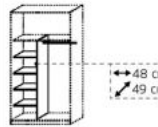
ZUBEHÖR			Schubkasteneinsatz					
			50	60	80	90	100	120
Alle Schubkästen sind mit Unterflurschienen, Selbsteinzug und Dämpfung ausgestattet.								
			Nicht für Schwebetürenschränke B 180 cm.					
			Schubkasteneinsatz mit 3 Schubkästen für Elementbreite 50 cm ↔48 cm   53 cm   50 cm	Schubkasteneinsatz mit 3 Schubkästen für Elementbreite 60cm ↔58 cm   53 cm   50 cm	Schubkasteneinsatz mit 3 Schubkästen für Elementbreite 80 cm ↔79 cm   53 cm   50 cm	Schubkasteneinsatz mit 3 Schubkästen für Elementbreite 90cm ↔88 cm   53 cm   50 cm	Schubkasteneinsatz mit 3 Schubkästen für Elementbreite 100cm ↔98 cm   53 cm   50 cm	Schubkasteneinsatz mit 3 Schubkästen für Elementbreite 120 cm ↔117 cm   53 cm   50 cm
Artikel	PG	Preis	<b>2070</b>	<b>2071</b>	<b>2069</b>	<b>2173</b>	<b>2072</b>	<b>2073</b>

für Dreh-/Schwebetürenschränke  
Elementbreite 80, 90, 100, 120 cm

Korpus-Innenfarbe	Modell-Nr.	PG
Dekor-Druck Oldenburg Buche	Z3010	1
Grau Struktur	Z3011	1

ZUBEHÖR		Schubkasteneinsatz					
Alle Schubkästen sind mit Unterflurschienen, Selbstzug und Dämpfung ausgestattet.		<b>80</b>	<b>90</b>	<b>100</b>	<b>120</b>	Für alle Breiten verwendbar!	
							
		links oder rechts montierbar!	links oder rechts montierbar!	links oder rechts montierbar!	links oder rechts montierbar!		
		Schubkasteneinsatz mit 3 Schubkästen mit 3 Fachböden für Elementbreite 80 cm ↔79 cm ↓94 cm ↙50 cm	Schubkasteneinsatz mit 3 Schubkästen mit 3 Fachböden für Elementbreite 90cm ↔88 cm ↓94 cm ↙50 cm	Schubkasteneinsatz mit 3 Schubkästen mit 3 Fachböden für Elementbreite 100cm ↔98 cm ↓94 cm ↙50 cm	Schubkasteneinsatz mit 3 Schubkästen mit 3 Fachböden für Elementbreite 120 cm ↔117 cm ↓94 cm ↙50 cm	Schubkasteneinsatz mit 3 Schubkästen ↔48 cm ↓54 cm ↙50 cm	
Artikel	PG	Preis	<b>2078</b>	<b>2174</b>	<b>2079</b>	<b>2080</b>	<b>2074</b>

ZUBEHÖR		Hosenauszüge				Kleiderlift	
		<b>80</b>	<b>90</b>	<b>100</b>	<b>120</b>	<b>80</b> <b>100</b> <b>120</b>	
							
		9 Stangen	13 Stangen	13 Stangen	17 Stangen	Max. Belastung: 10 kg Nur für Drehtürenschränke geeignet.	
		Hosenauszug mit 1 Fachboden für Elementbreite 80 cm ↔79 cm ↓11 cm ↙50 cm	Hosenauszug mit 1 Fachboden für Elementbreite 90cm ↔88 cm ↓11 cm ↙50 cm	Hosenauszug mit 1 Fachboden für Elementbreite 100cm ↔98 cm ↓11 cm ↙50 cm	Hosenauszug mit 1 Fachboden für Elementbreite 120 cm ↔117 cm ↓11 cm ↙50 cm	Kleiderlift ↔98 cm ↓120 cm ↙14 cm	
Artikel	PG	Preis	<b>2082</b>	<b>2176</b>	<b>2083</b>	<b>2084</b>	<b>2120</b>





ZUBEHÖR		Inneneinteilung „TYP 1“				
links + rechts montierbar		<b>80</b>	<b>90</b>	<b>100</b>	<b>120</b>	
						
		↔48 cm ↙49 cm	↔48 cm ↙49 cm	↔48 cm ↙49 cm	↔48 cm ↙49 cm	
		Inneneinteilung für Elementbreite 80 cm ↔79 cm ↓156 cm ↙49 cm	Inneneinteilung für Elementbreite 90cm ↔88 cm ↓156 cm ↙49 cm	Inneneinteilung für Elementbreite 100cm ↔98 cm ↓156 cm ↙49 cm	Inneneinteilung für Elementbreite 120 cm ↔117 cm ↓156 cm ↙49 cm	
Artikel	PG	Preis	<b>2049</b>	<b>2175</b>	<b>2050</b>	<b>2051</b>





# ZUBEHÖR 1.0



LS 945221

für Dreh-/Schwebetürenschränke  
Elementbreite 80, 90, 100, 120 cm

Korpus-Innenfarbe	Modell-Nr.	PG
Dekor-Druck Oldenburg Buche	Z3010	1
Grau Struktur	Z3011	1

ZUBEHÖR			Inneneinteilung „TYP 2“			
links + rechts montierbar			<b>80</b>	<b>90</b>	<b>100</b>	<b>120</b>
						
			Inneneinteilung	Inneneinteilung	Inneneinteilung	Inneneinteilung
			incl. 4 Stoffkisten für Elementbreite 80 ↔79 cm  156 cm ↗49 cm	incl. 4 Stoffkisten für Elementbreite 90cm ↔88 cm  156 cm ↗49 cm	incl. 4 Stoffkisten für Elementbreite 100cm ↔98 cm  156 cm ↗49 cm	incl. 4 Stoffkisten für Elementbreite 120 cm ↔117 cm  156 cm ↗49 cm
Artikel	PG	Preis	<b>2138</b>	<b>2139</b>	<b>2140</b>	<b>2141</b>



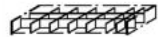
ZUBEHÖR			Inneneinteilung „TYP 3“		Inneneinteilung „TYP 4“	
			<b>100</b>	<b>120</b>	<b>100</b>	<b>120</b>
						
			Inneneinteilung	Inneneinteilung	Inneneinteilung	Inneneinteilung
			3 Schubk., 3 Kleiderstangen, Elementbreite 100 ↔98 cm  156 cm ↗49 cm	3 Schubk., 3 Kleiderstangen, Elementbreite 120 ↔117 cm  156 cm ↗49 cm	3 Schubk., 3 Fachb., 2 Kleiderstangen, Breite 100 ↔98 cm  156 cm ↗49 cm	3 Schubk., 3 Fachb., 2 Kleiderstangen, Breite 120 ↔117 cm  156 cm ↗49 cm
Artikel	PG	Preis	<b>2142</b>	<b>2143</b>	<b>2144</b>	<b>2145</b>


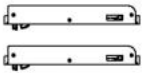

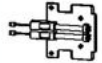
ZUBEHÖR			Inneneinteilung „TYP 5“	
links + rechts montierbar			<b>100</b>	<b>120</b>
				
			Inneneinteilung	Inneneinteilung
			3 Schubk., 7 Fachb., 1 Kleiderstange, Breite 100 ↔98 cm  156 cm ↗49 cm	3 Schubk., 7 Fachb., 1 Kleiderstange, Breite 120 ↔117 cm  156 cm ↗49 cm
Artikel	PG	Preis	<b>2146</b>	<b>2147</b>

für Dreh-/Schwebetürenschränke  
Allgemein

Korpus-Innenfarbe	Modell-Nr.	PG
Dekor-Druck Oldenburg Buche	Z3010	1
Grau Struktur	Z3011	1

ZUBEHÖR			
	Für alle Breiten verwendbar! für kurze (geteilte) Drehtüren 	Für alle Breiten verwendbar! für lange Drehtüren 	Für alle Breiten verwendbar! für Drehtüren mit Bauchbinde/Quergriff 
	Innenspiegel	Innenspiegel	Garderobenhalter 
	↔28 cm ↑128 cm ↙1 cm	↔30 cm ↑160 cm ↙1 cm	↔27 cm ↑51 cm ↙7 cm
Artikel	PG	Preis	<b>2117</b>
			<b>2118</b>
			<b>2119</b>
			<b>2001</b>

ZUBEHÖR			Zubehör für Kommoden
			
	Krawattenhalter	Hosenhalter	Inneneinteilung
	↔33 cm ↑33 cm	↔25 cm ↑10 cm ↙46 cm	für Schubkasten 120 cm Plexiglas
Artikel	PG	Preis	<b>0003</b>
			<b>0007</b>
			<b>2148</b>






ZUBEHÖR			
	Türendämpfer rauch EASY SLIDE		
		Montage nicht möglich bei Schränken mit Frontbeleuchtung 	Montage nicht möglich bei Schränken mit Frontbeleuchtung 
	Schwebetürendämpfer 2er Set EASY SLIDE	Mitteltürendämpfer EASY SLIDE	Kollisionsdämpfer EASY SLIDE
	für 2- bis 4-trg. Schwebetürenschränke	für 3-trg. Schwebetürenschränke	für 2-trg. Schwebetürenschränke
	↔5 cm ↑2 cm ↙27 cm	↔4 cm ↑2 cm ↙28 cm	↔6 cm ↑11 cm ↙11 cm
Artikel	PG	Preis	<b>2182</b>
			<b>2183</b>
			<b>2180</b>

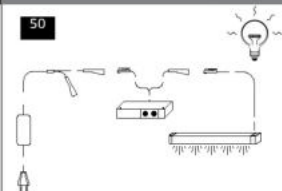
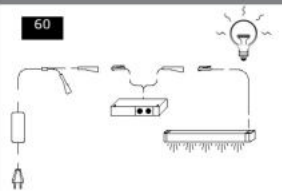
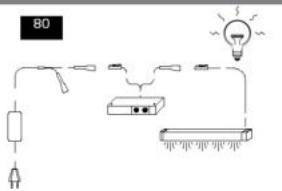
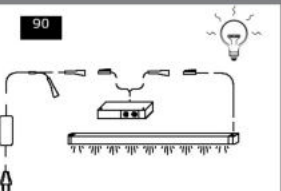
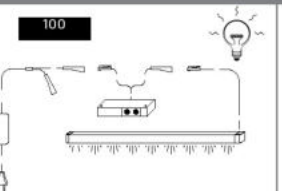
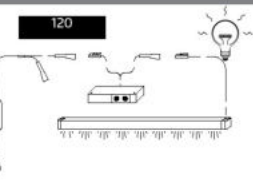
# ZUBEHÖR 1.0



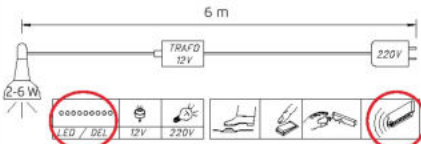
LS 945221

für Dreh-/Schwebetürenschränke  
Allgemein

Korpus-Innenfarbe	Modell-Nr.	PG
Dekor-Druck Oldenburg Buche	Z3010	1
Grau Struktur	Z3011	1

ZUBEHÖR					
für abgeschrägte Elemente und Eckschränke	Nicht für Modell Casante!			Nur in Verbindung mit einem Wäscheboden zu montieren!	
					
	Fachboden abgeschrägt ↔45 cm   2,2 cm   ↗50 cm	Fachboden 1 Stück für Eckschrank 45° ↔98 cm   2,2 cm   ↗50 cm	Fachboden 1 Stück für Eckschrank 90° ↔111 cm   2,2 cm   ↗111 cm	Kleiderstange 2er Set für Eckschrank 90° ↔3 cm   85 cm   ↗85 cm	Utensilienhalter für Eckschrank 45° ↔34 cm   85 cm   ↗13 cm
Artikel	PG	Preis	<b>2052</b>	<b>2053</b>	<b>2054</b>
			<b>2018</b>	<b>2018</b>	<b>2018</b>
					<b>0008</b>


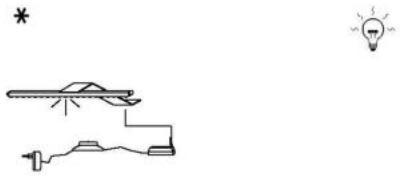
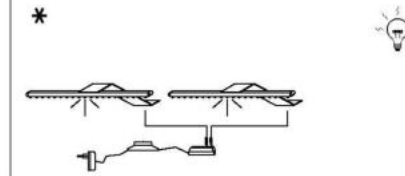
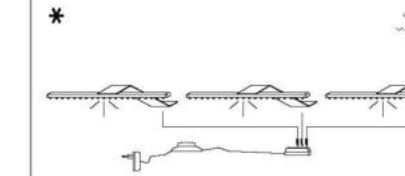
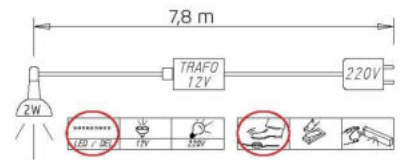
ZUBEHÖR						
Innenbeleuchtung						
						
Innenbeleuchtung für Elementbreite 50 cm ↔3 cm   2 cm   ↗50 cm	Innenbeleuchtung für Elementbreite 60cm ↔3 cm   2 cm   ↗60 cm	Innenbeleuchtung für Elementbreite 80 cm ↔3 cm   2 cm   ↗80 cm	Innenbeleuchtung für Elementbreite 90cm ↔3 cm   2 cm   ↗80 cm	Innenbeleuchtung für Elementbreite 100cm ↔3 cm   2 cm   ↗100 cm	Innenbeleuchtung für Elementbreite 120 cm ↔3 cm   2 cm   ↗120 cm	
Artikel	PG	Preis	<b>2060</b>	<b>2062</b>	<b>2063</b>	<b>2178</b>
			<b>2061</b>	<b>2061</b>	<b>2061</b>	<b>2064</b>



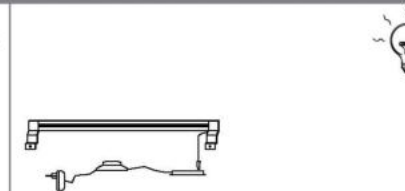
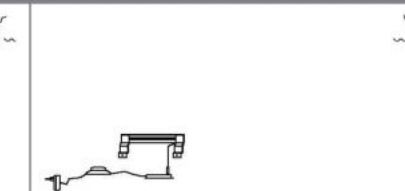
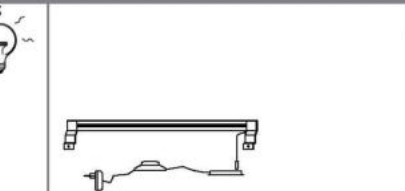
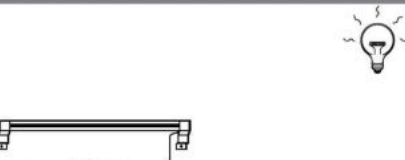
ZUBEHÖR		Innenbeleuchtung	
	Innenbeleuchtung mit Bewegungsmelder ↔10 cm   2 cm   ↗10 cm	Innenbel. Art. 0067 	
Artikel	PG	Preis	<b>0067</b>



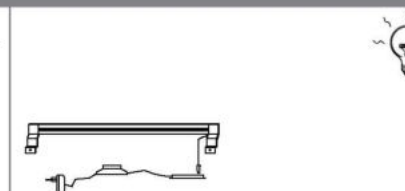
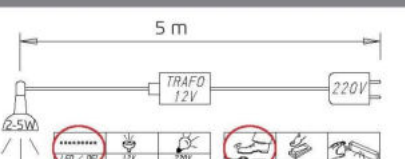


für Dreh-/Schwebetürenschränke  
Allgemein

Korpus-Innenfarbe	Modell-Nr.	PG
Dekor-Druck Oldenburg Buche	Z3010	1
Grau Struktur	Z3011	1

ZUBEHÖR		Schrankaufsatzleuchten			
<p>* Hinweis: nicht für Schwebetürenschränke geeignet</p> 	<p>*</p> 	<p>*</p> 	<p>*</p> 	 <p>Dieses Produkt enthält eine Lichtquelle der Energieeffizienzklasse G.</p> <p>EPREL 766530</p>	
	LED-Leuchte 1er Set	LED-Leuchte 2er Set	LED-Leuchte 3er Set		
	alu Carree*	alu Carree*	alu Carree*		
	↔16 cm ;4 cm ↗33 cm	↔16 cm ;4 cm ↗33 cm	↔16 cm ;4 cm ↗33 cm		
Artikel	PG	Preis	<b>2191</b>	<b>2192</b>	<b>2193</b>

ZUBEHÖR		Schrankaufsatzleuchten				
						
	LED-Leuchte 1er Set	LED-Leuchte 1er Set	LED-Leuchte 1er Set	LED-Leuchte 1er Set		
	chrom Linea 50	chrom Linea 100	alu Linea 50	alu Linea 100		
	↔50 cm ;7 cm ↗14 cm	↔100 cm ;7 cm ↗14 cm	↔50 cm ;7 cm ↗14 cm	↔100 cm ;7 cm ↗14 cm		
Artikel	PG	Preis	<b>1266</b>	<b>1267</b>	<b>1264</b>	<b>1265</b>

ZUBEHÖR		Schrankaufsatzleuchten		
			 <p>Dieses Produkt enthält eine Lichtquelle der Energieeffizienzklasse E.</p> <p>EPREL 766774</p>	
	LED-Leuchte 1er Set	LED-Leuchte 1er Set		
	schwarz Linea 50	schwarz Linea 100		
	↔50 cm ;7 cm ↗14 cm	↔100 cm ;7 cm ↗14 cm		
Artikel	PG	Preis	<b>1262</b>	<b>1263</b>

# ZUBEHÖR 1.0

LS 945221

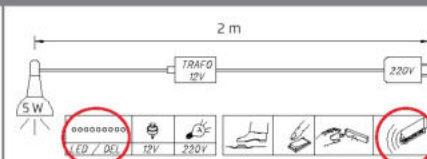
für Betten  
Allgemein

Korpus-Innenfarbe	Modell-Nr.	PG
Dekor-Druck Oldenburg Buche	Z3010	1
Grau Struktur	Z3011	1

ZUBEHÖR		für alle Betten geeignet, Breite 70 cm	
<p>Aufsteckpolster werden auf die obere Kante der Bettseiten aufgesteckt.</p> <p>Lederoptik in den Farben basalt oder creme.</p>			
	Bettseitenpolster	Bettseitenpolster	
	Lederoptik basalt	Lederoptik creme	
	--7 cm ;8 cm ;^70 cm	--7 cm ;8 cm ;^70 cm	
Artikel	PG	Preis	<b>9030</b>
			<b>9038</b>

ZUBEHÖR		für alle Betten geeignet, Breite 130 cm	
<p>Aufsteckpolster werden auf die obere Kante der Bettseiten aufgesteckt.</p> <p>Lederoptik in den Farben basalt oder creme.</p>			
	Bettseitenpolster	Bettseitenpolster	
	Lederoptik basalt	Lederoptik creme	
	--7 cm ;8 cm ;^130 cm	--7 cm ;8 cm ;^130 cm	
Artikel	PG	Preis	<b>9035</b>
			<b>9039</b>

ZUBEHÖR		Schubkastendämpfer		Beleuchtung für Betten	
für Betten	für Einzelbetten	für Doppelbetten			
	Bett Schubkastendämpfer	Bett Schubkastendämpfer		LED-Leuchte 2er Set	
	--2 cm ;1 cm ;^15 cm	--2 cm ;1 cm ;^15 cm		indirekte Bettseitenbeleuchtung mit Bewegungsmelder	
Artikel	PG	Preis	<b>2201</b>	<b>2200</b>	<b>2009</b>



Dieses Produkt enthält eine Lichtquelle der Energieeffizienzklasse G.